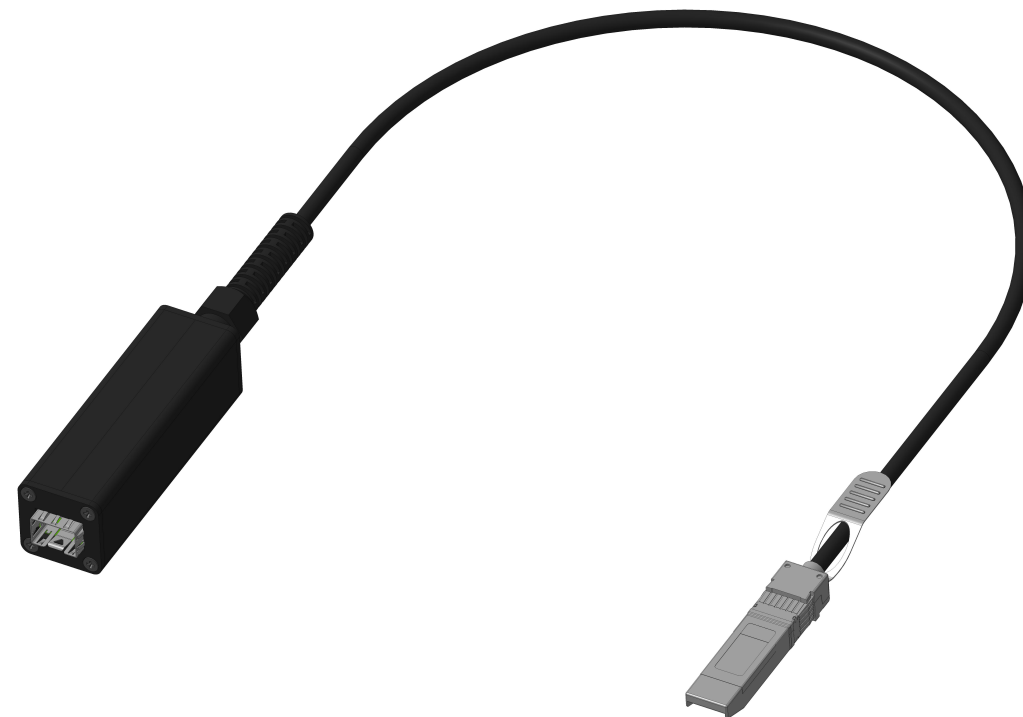


ИТЦ Метротек

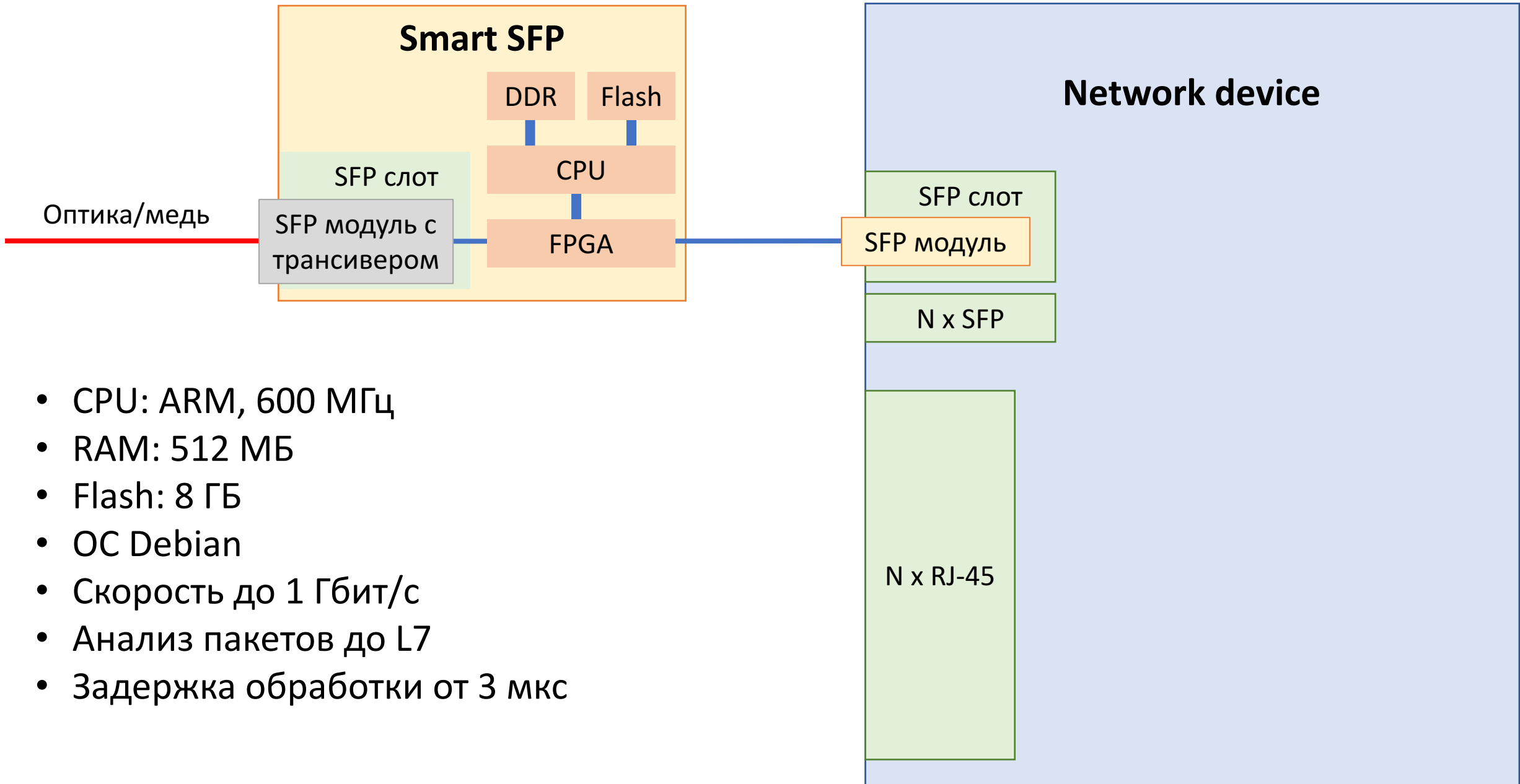
Smart SFP

Интеллектуальный модуль



Михаил Соколов
m.sokolov@metrotek.spb.ru

Архитектура



- CPU: ARM, 600 МГц
- RAM: 512 МБ
- Flash: 8 ГБ
- ОС Debian
- Скорость до 1 Гбит/с
- Анализ пакетов до L7
- Задержка обработки от 3 мкс

Возможности

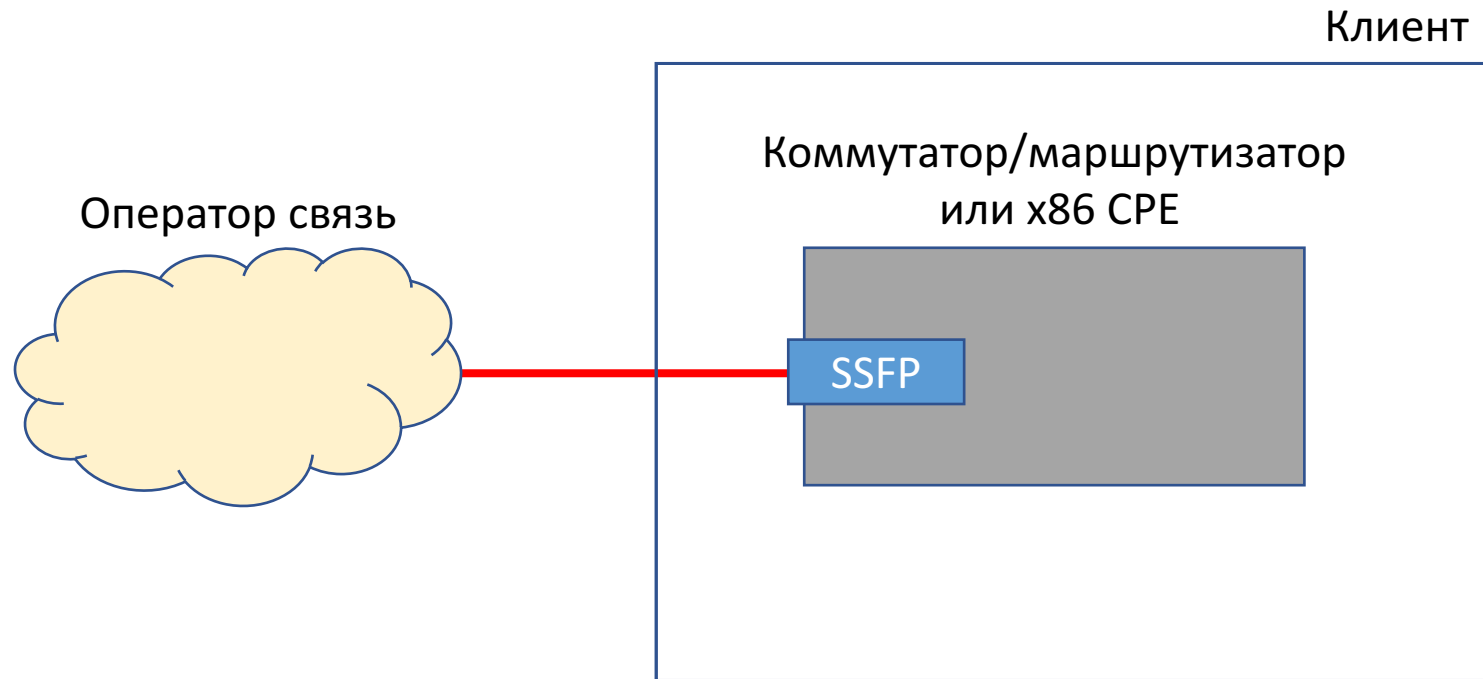
- Мониторинг SLA – активные и пассивные измерения
- Туннелирование (MPLS, PBB, VXLAN, ...)
- Телеметрия (streaming, NetFlow, IPFIX, ...)
- Контроль micro-burst
- Модификация
- Фильтрация
- QoS (Policing)
- Шифрование
- Удаленная диагностика (локальный захват пакетов, RSPAN)
- Dying gasp traps

Управление:

- CLI
- REST API
- OpenFlow
- OVSDB

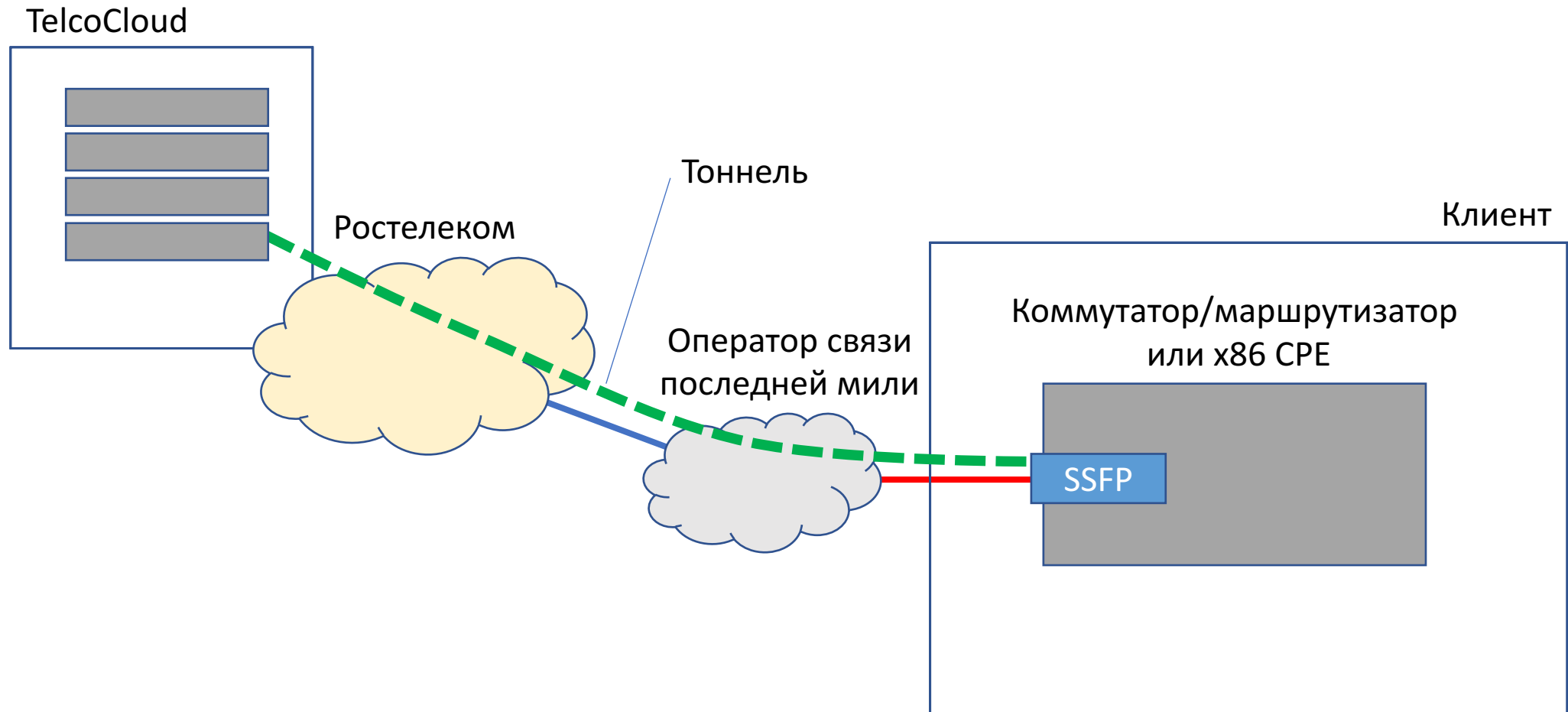
Применение

- Модернизация традиционного сетевого оборудования
- Расширение возможностей x86 CPE



Применение Smart SFP – SD-WAN

Предоставление услуг клиенту на основе инфраструктуры TelcoCloud



Преимущества

- Поддержка любых SFP модулей
Типовой дизайн в форм-факторе SFP-модуля оказывается неудобным – несовместимость с частью оборудования, необходимо наличие большой номенклатуры длин волн и дальностей
- Удобный монтаж
Дизайн в виде адаптера (SFP Sleeve) увеличивает длину трансивера и ухудшает потребительские свойства - не позволяет закрыть дверь шкафа, блокировка соседних SFP-слотов
- Надежная работа при длительной эксплуатации
Высокая плотность компонент вызывает перегрев и преждевременную деградацию трансиверов
- Полноценная платформа для решения задач широкого профиля – CPU, RAM, FPGA, ОС Linux